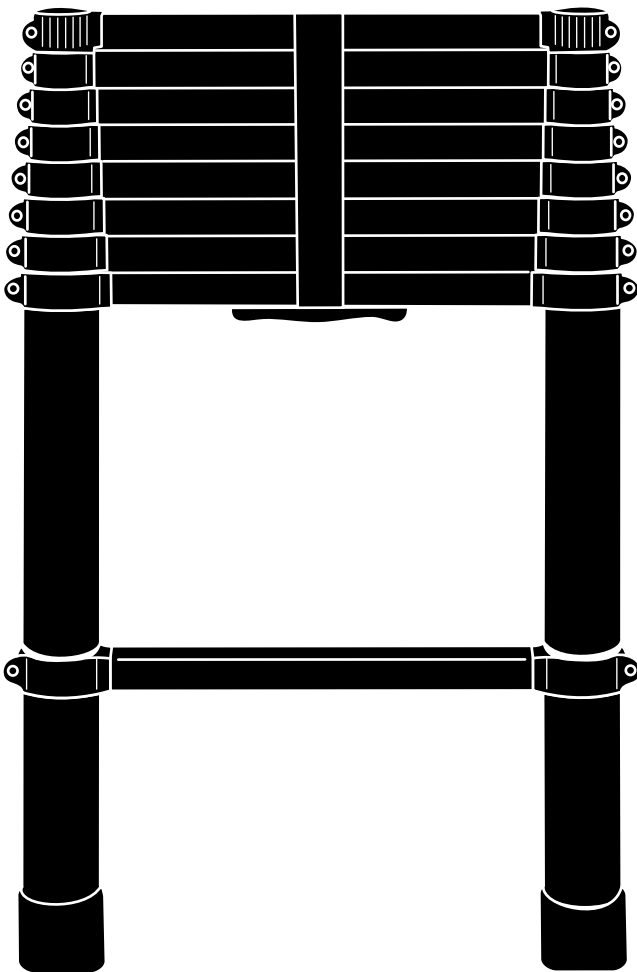
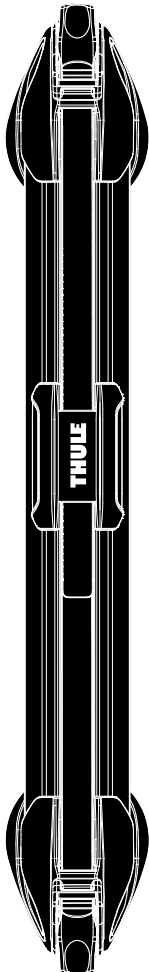




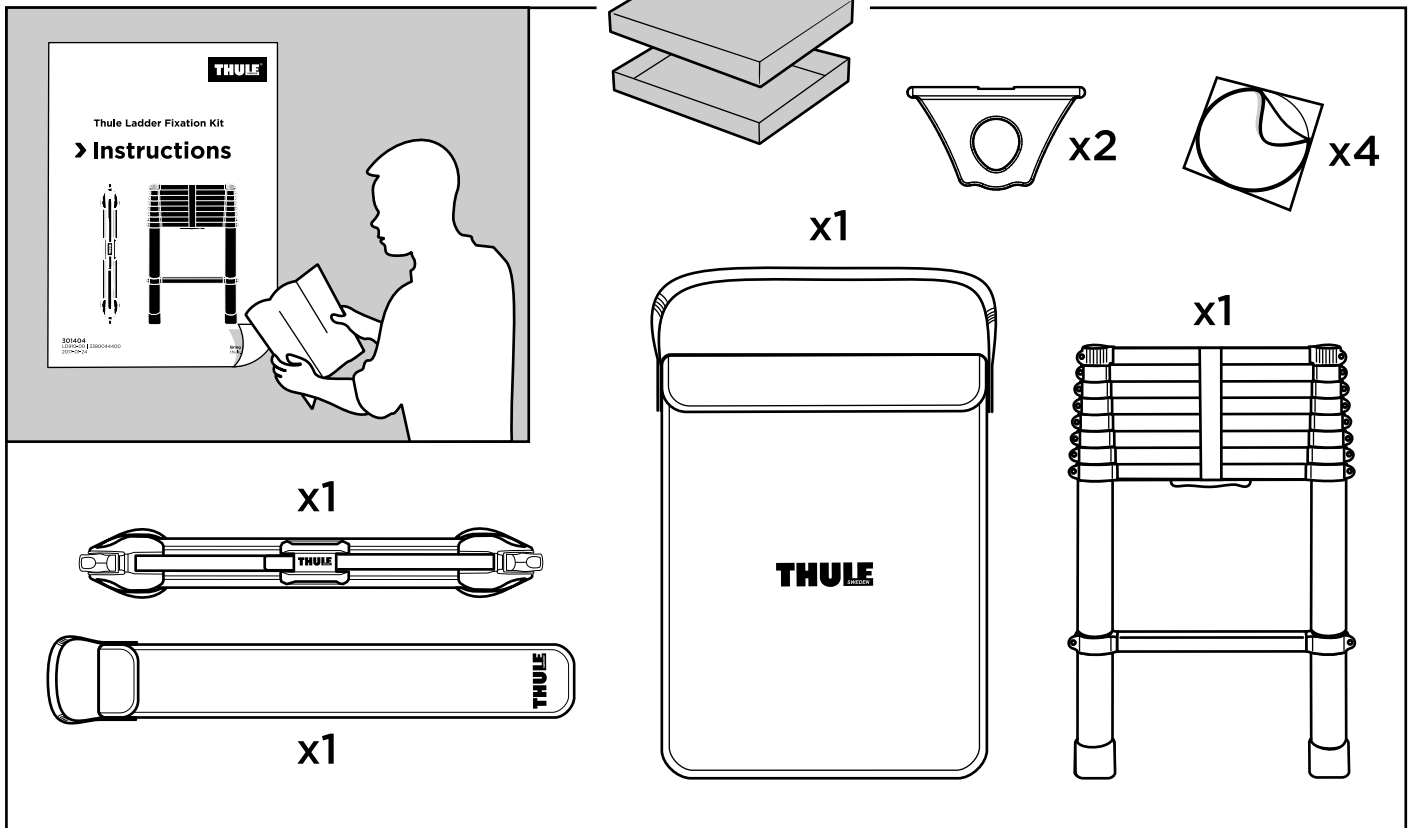
Thule Ladder 9 Steps and Ladder Fixation Kit

➤ Instructions



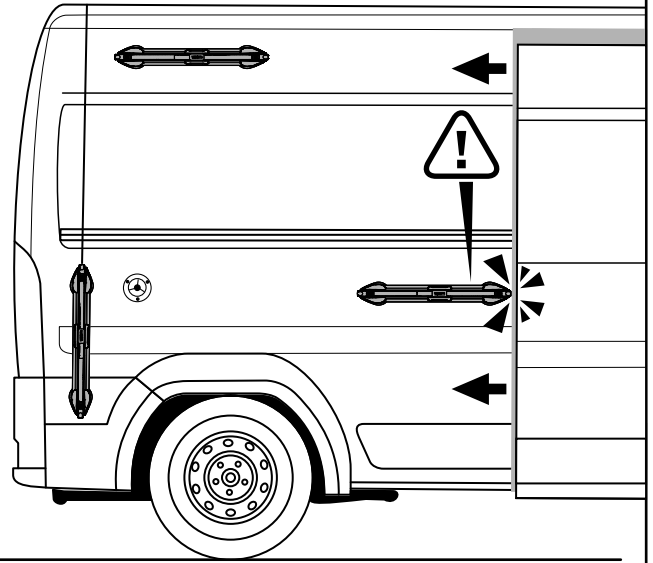
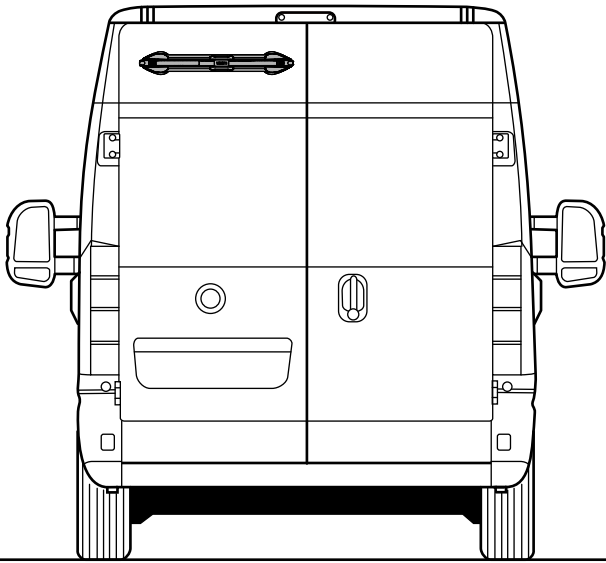
301404
LD910-00 | 3380044400
2017-01-24

Bring your life
thule.com

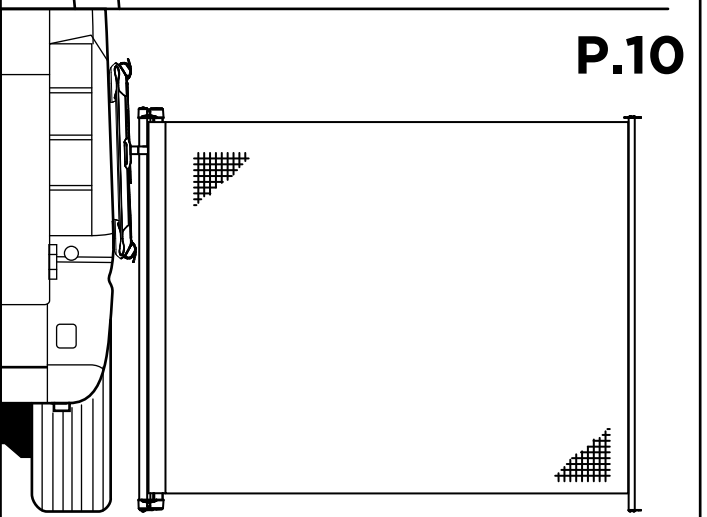
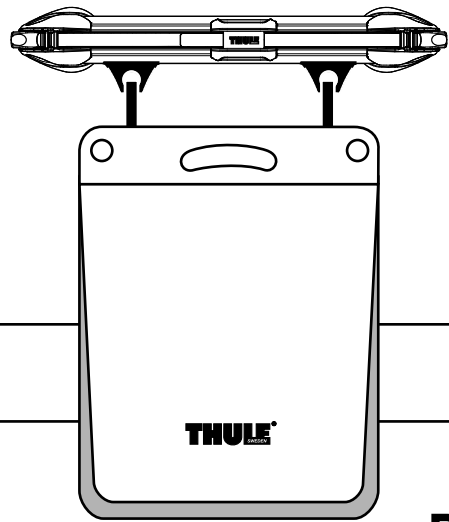
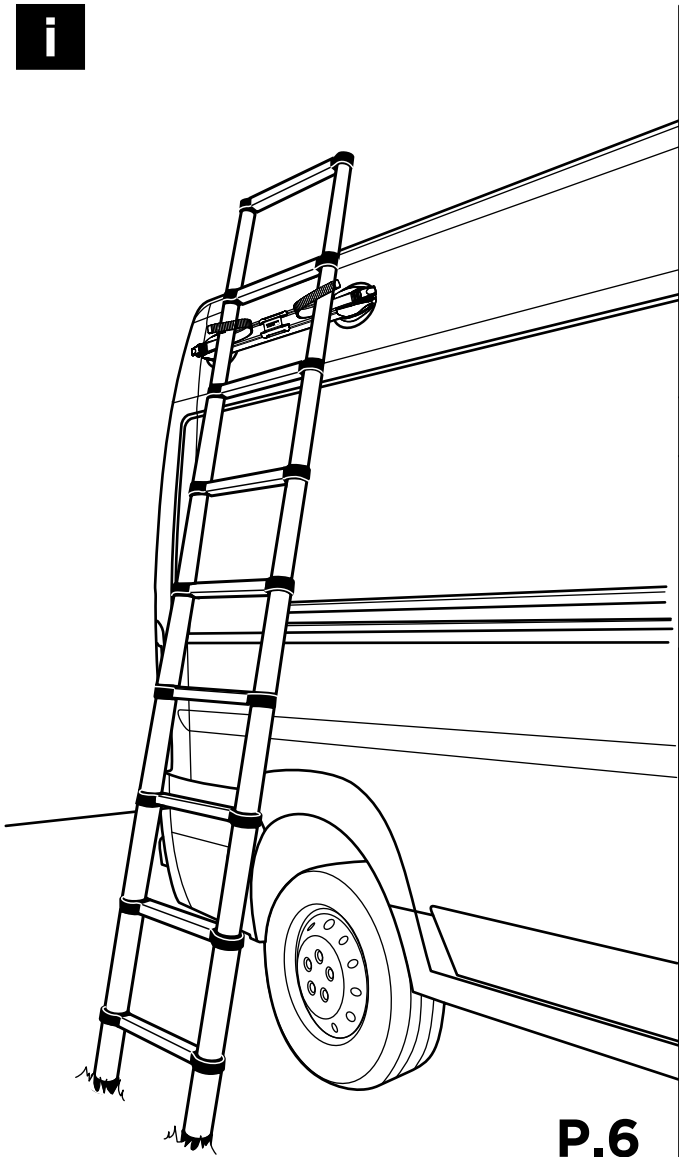


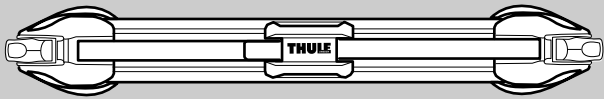
		X
	Pacemaker Schrittmacher Stimulateur cardiaque Pacemaker	30cm
	Payment card Zahlungskarte Carte de paiement Betaalkaart	15cm
	Electronics Elektronik Électronique Electronica	10cm
	Not for children Nicht für Kinder Pas pour les enfants Niet voor kinderen	-
	Danger to Crush Crush Gefahr Danger a Écraser Verpletterings gevaar	-
	Don't drive with kit Fahren Sie nicht mit Kit Conduisez pas avec le kit Niet met de kit rijden	-

i



i

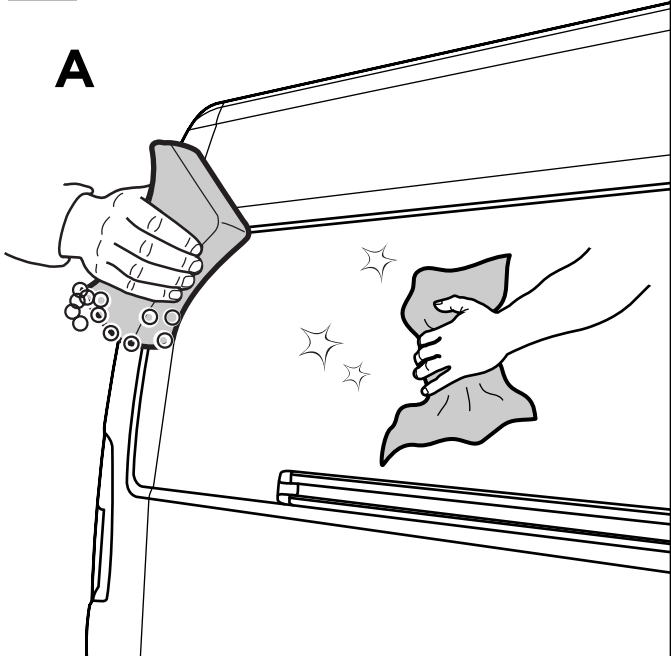




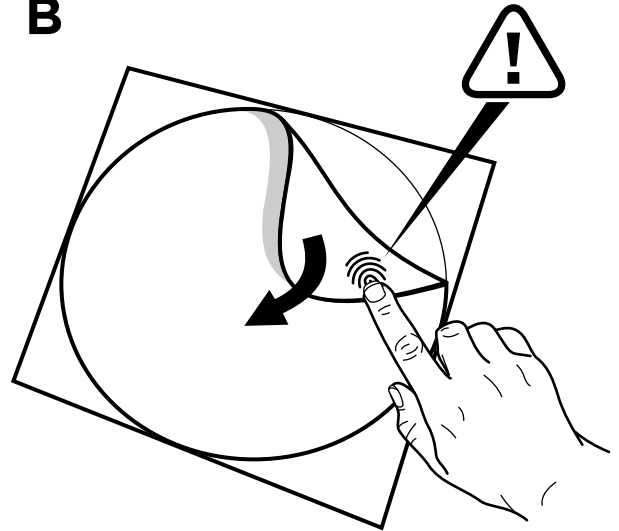
THULE LADDER FIXATION KIT

1

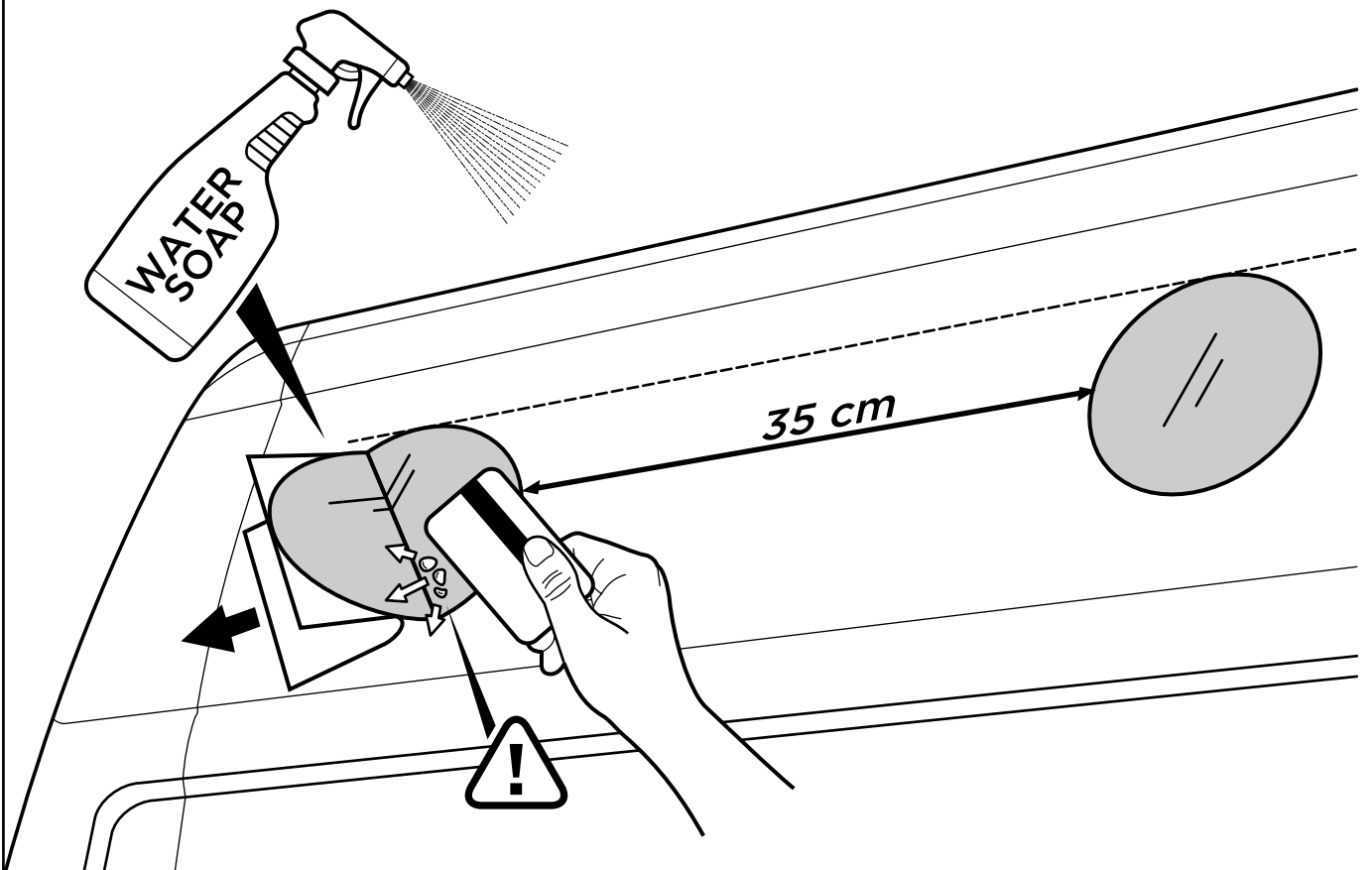
A



B

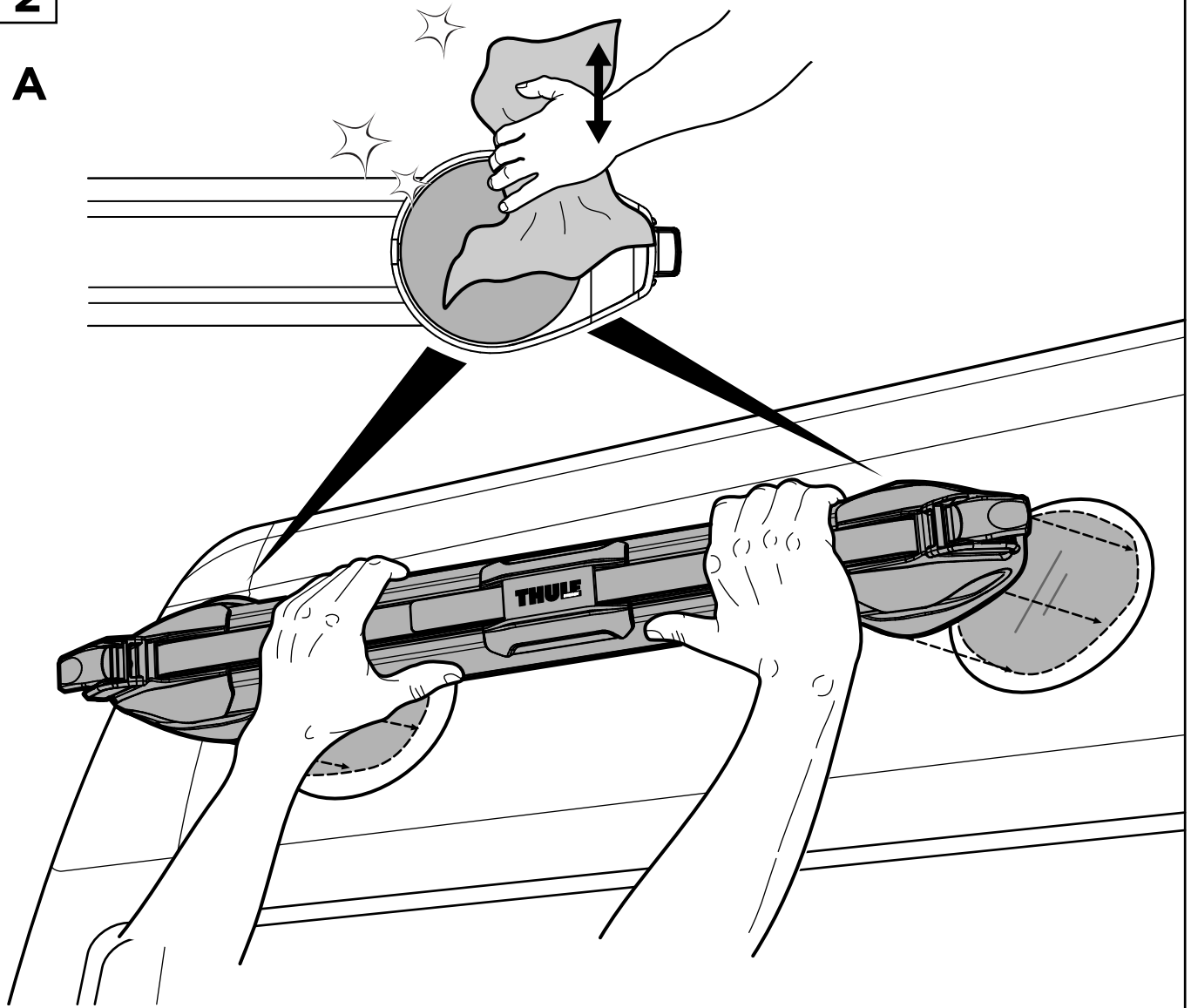


C

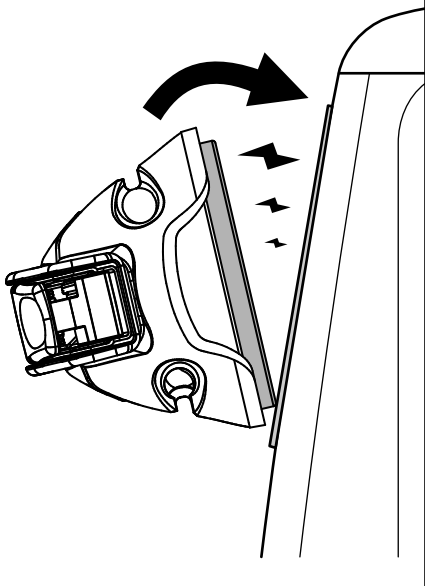


2

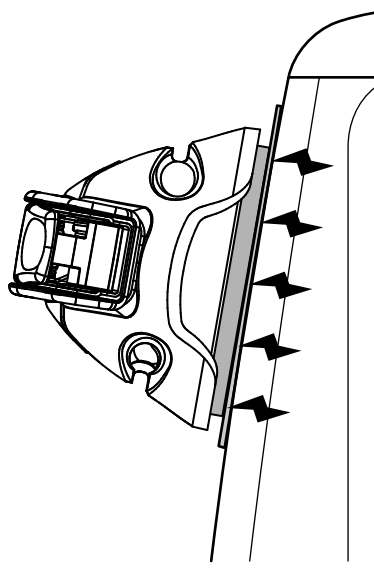
A



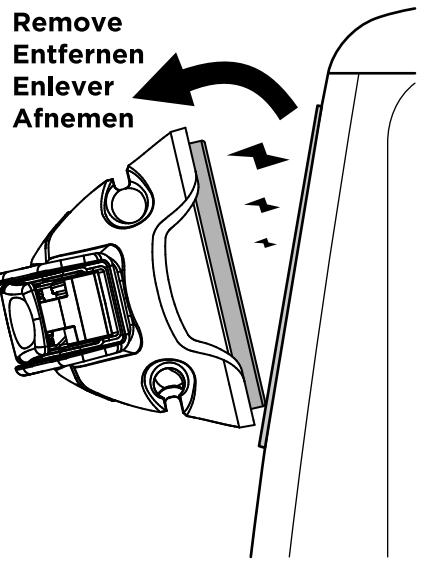
B

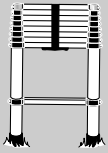


C

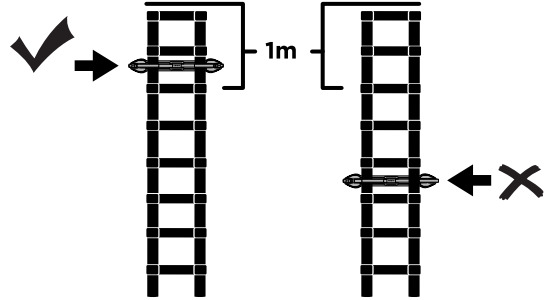
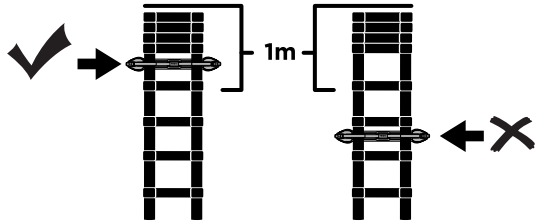


D





THULE LADDER 9 STEPS



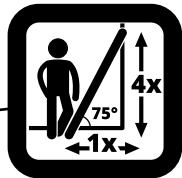
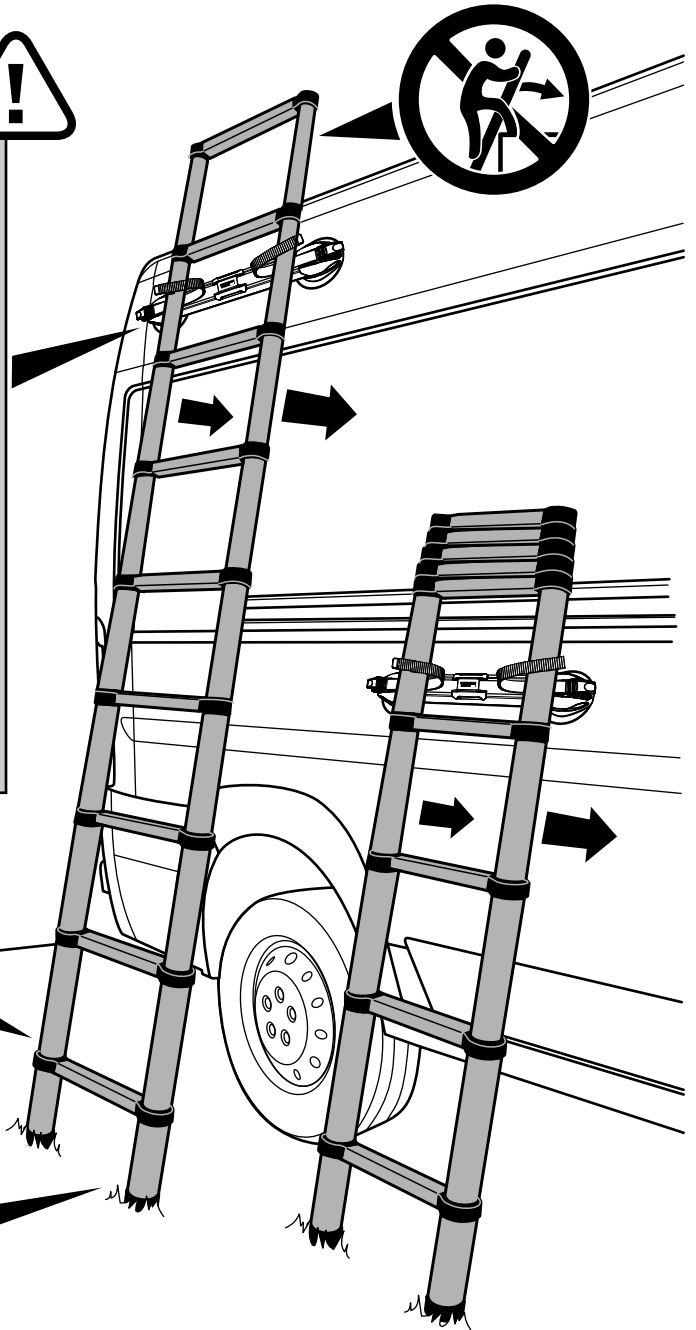
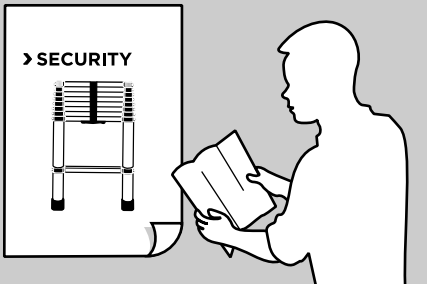
1

EN The magnetic fixation kit is a product that will increase stability of a ladder. However, always follow the safety instructions provided with the ladder.

DE Die magnetische Fixierung Kit ist ein Produkt wobei die Stabilität von einer Leiter zunimmt. Folgen Sie immer die Sicherheitsbestimmungen von der Leiter.

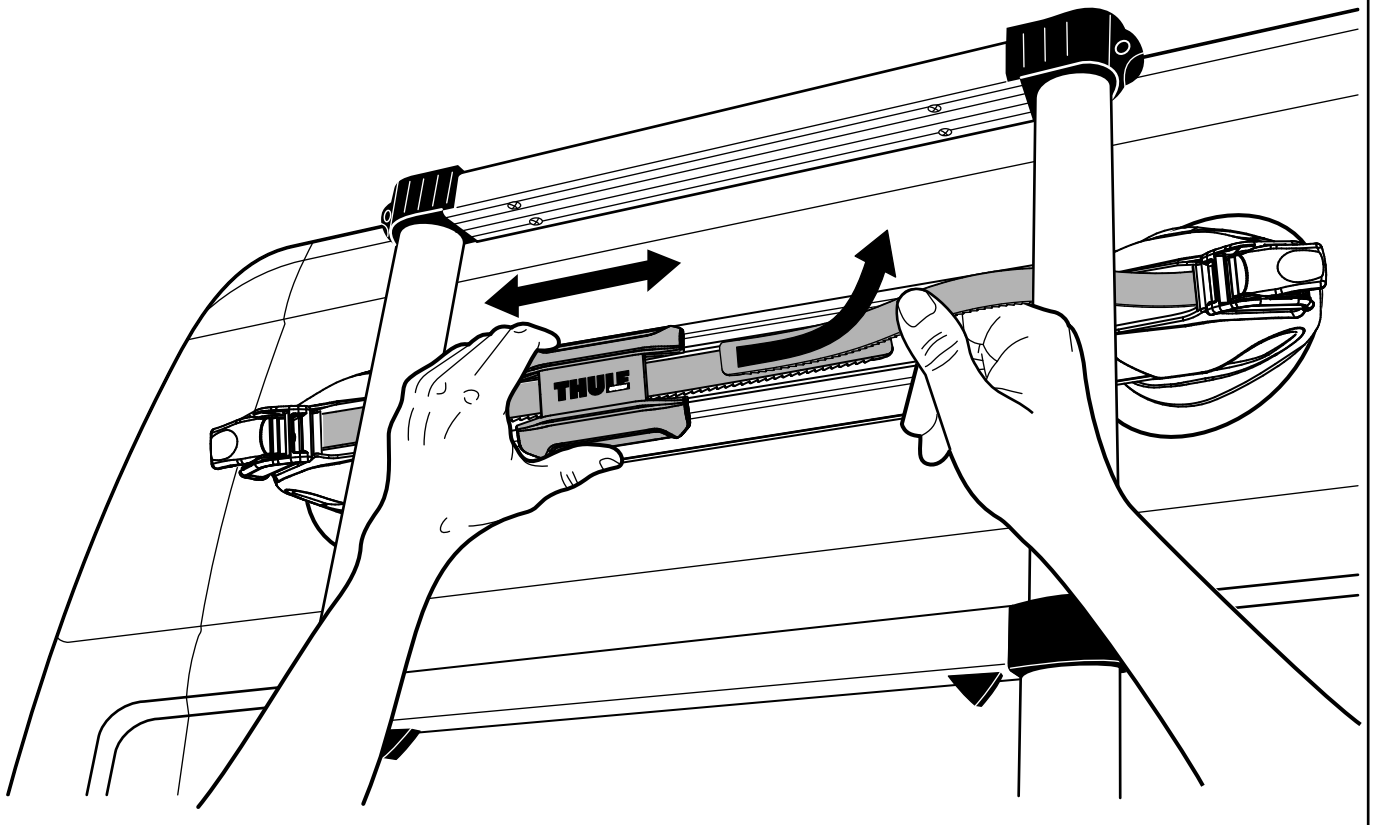
FR Le kit de fixation magnétique est un produit qui augmentera la stabilité d'une échelle. Cependant, suivez toujours les instruction fournie avec l'échelle.

NL De magnetische fixatie kit is een product waarbij de stabiliteit van een ladder toeneemt. Volg echter altijd de veiligheidsvoorschriften van de ladder.

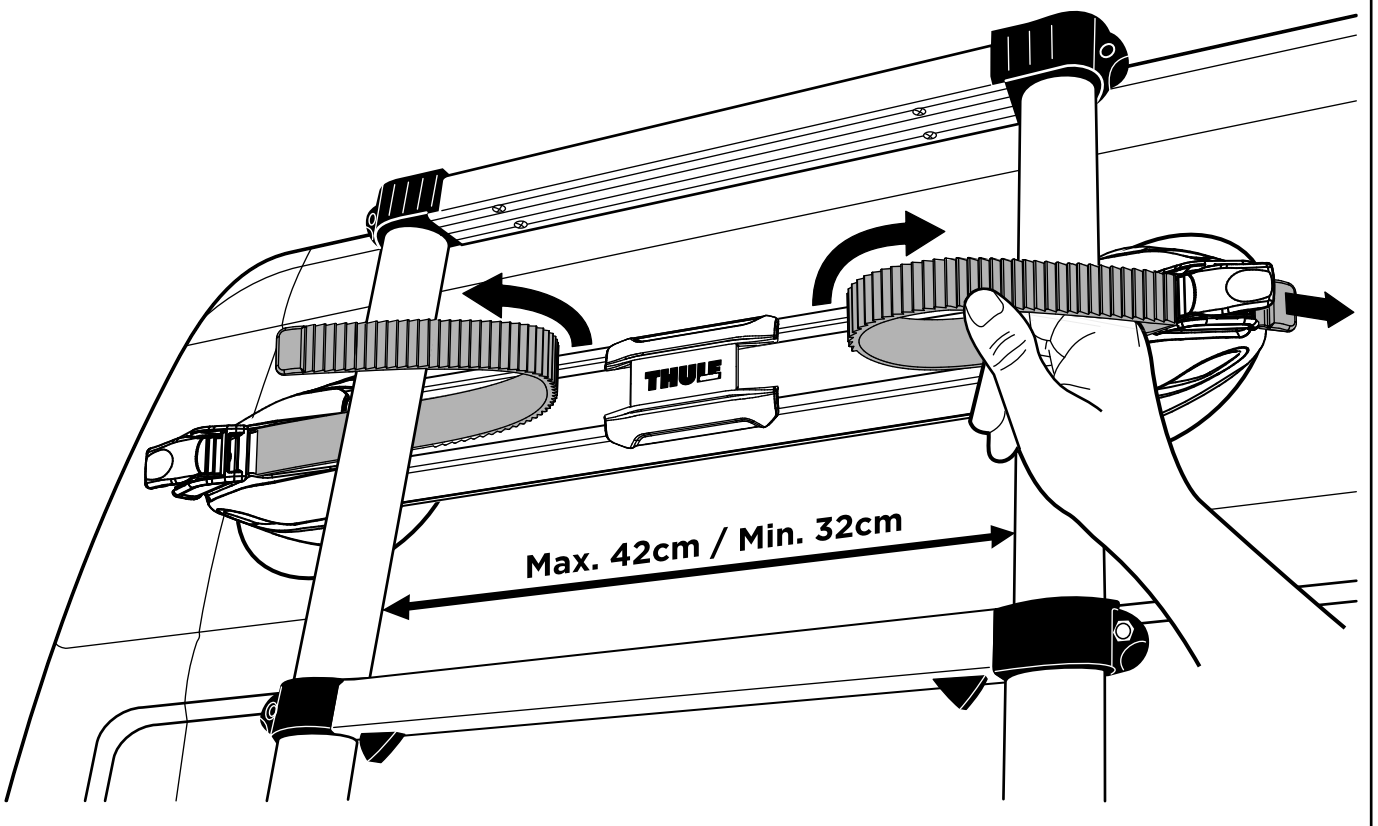


2

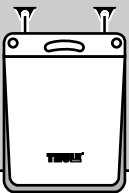
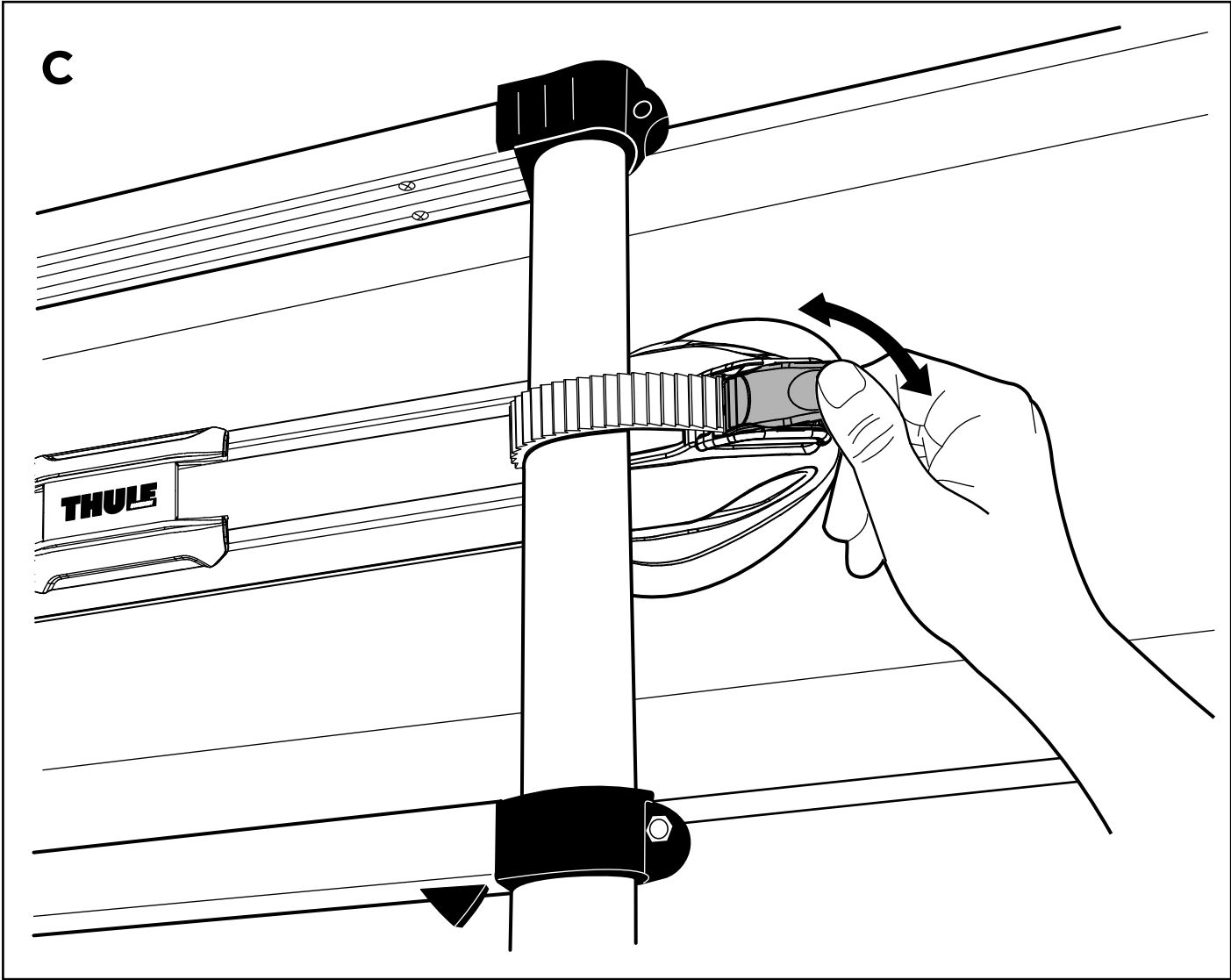
A



B

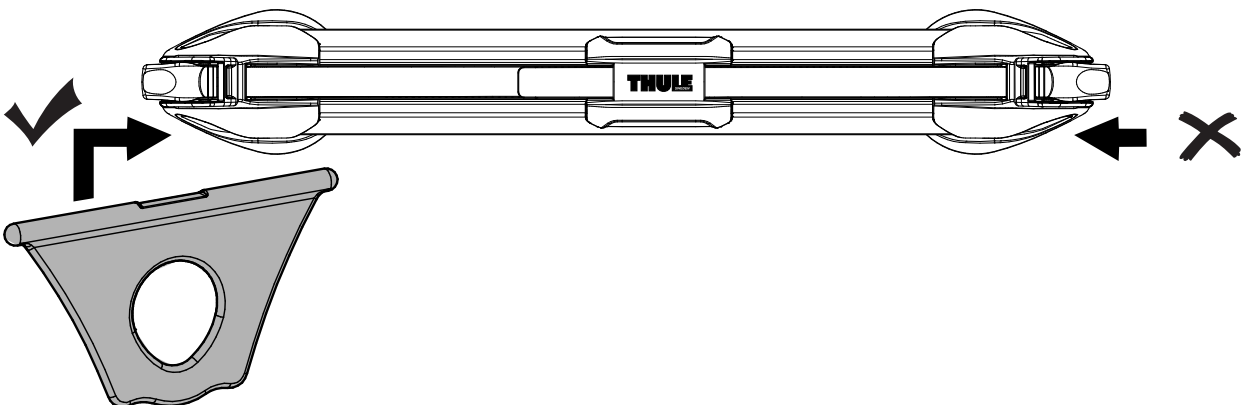


C

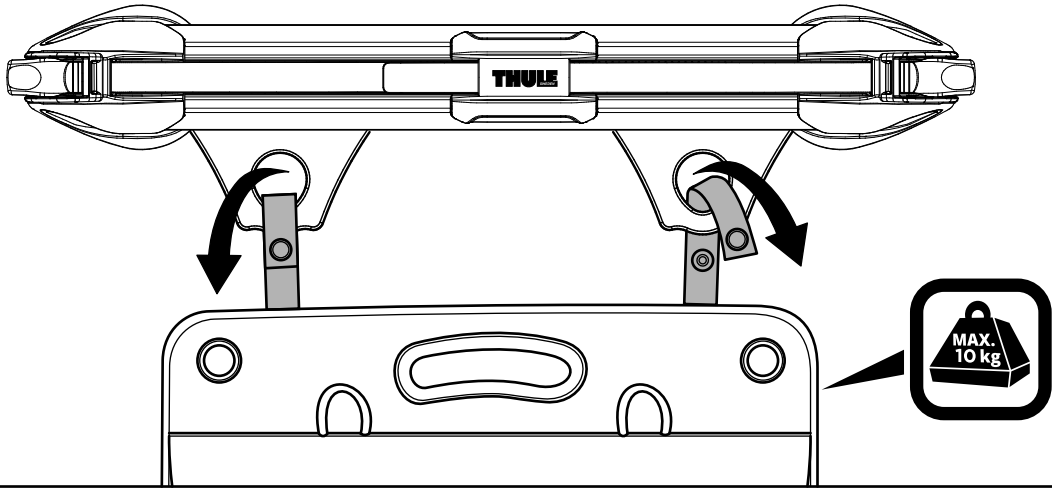


THULE CARGO

1



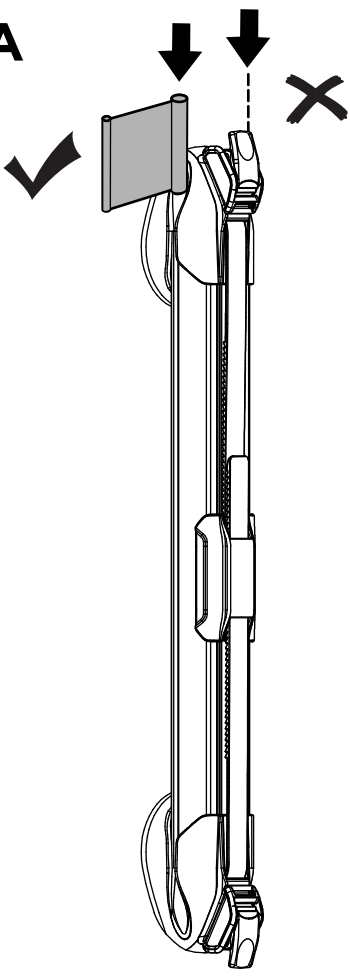
2



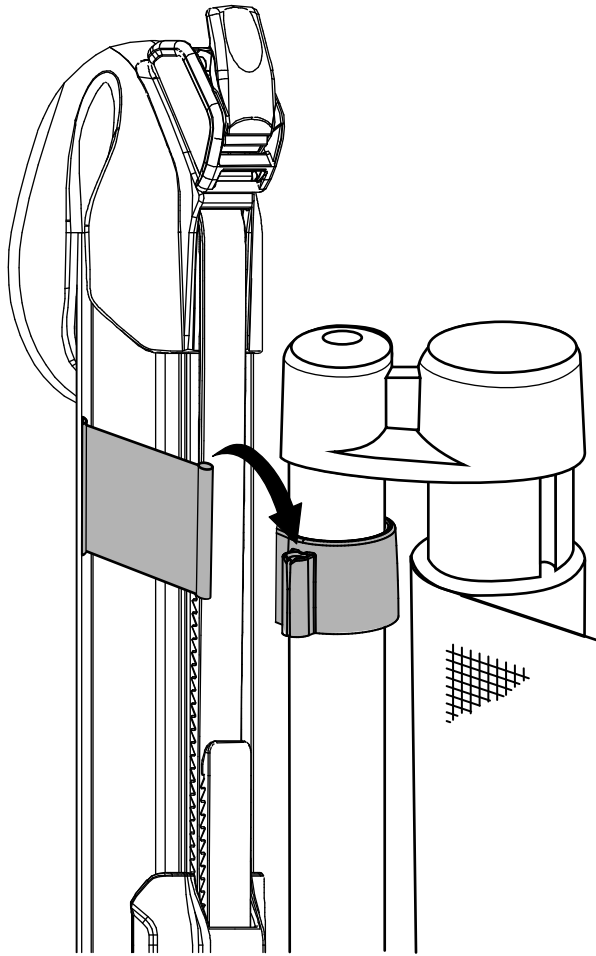
THULE WINDSCREEN

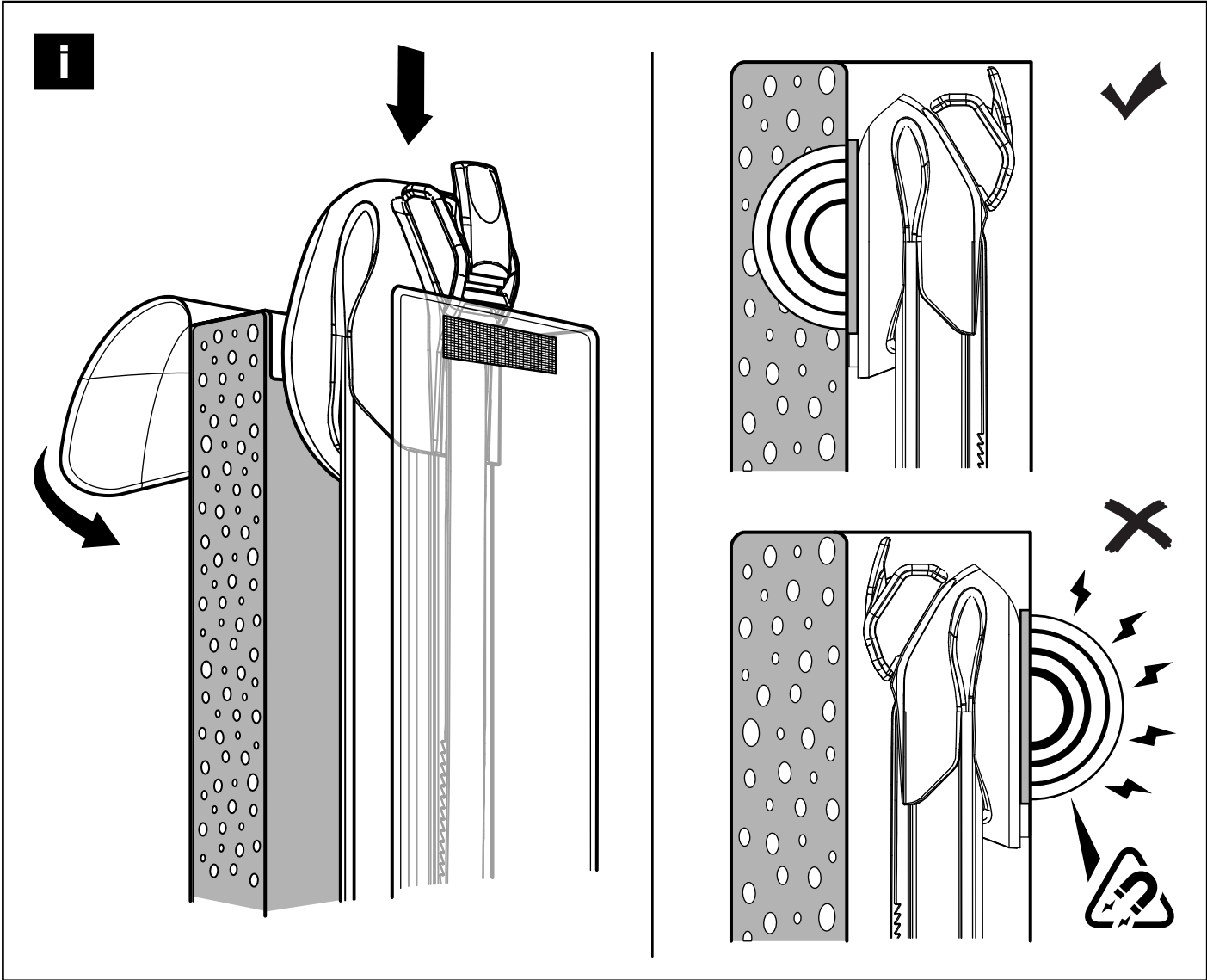
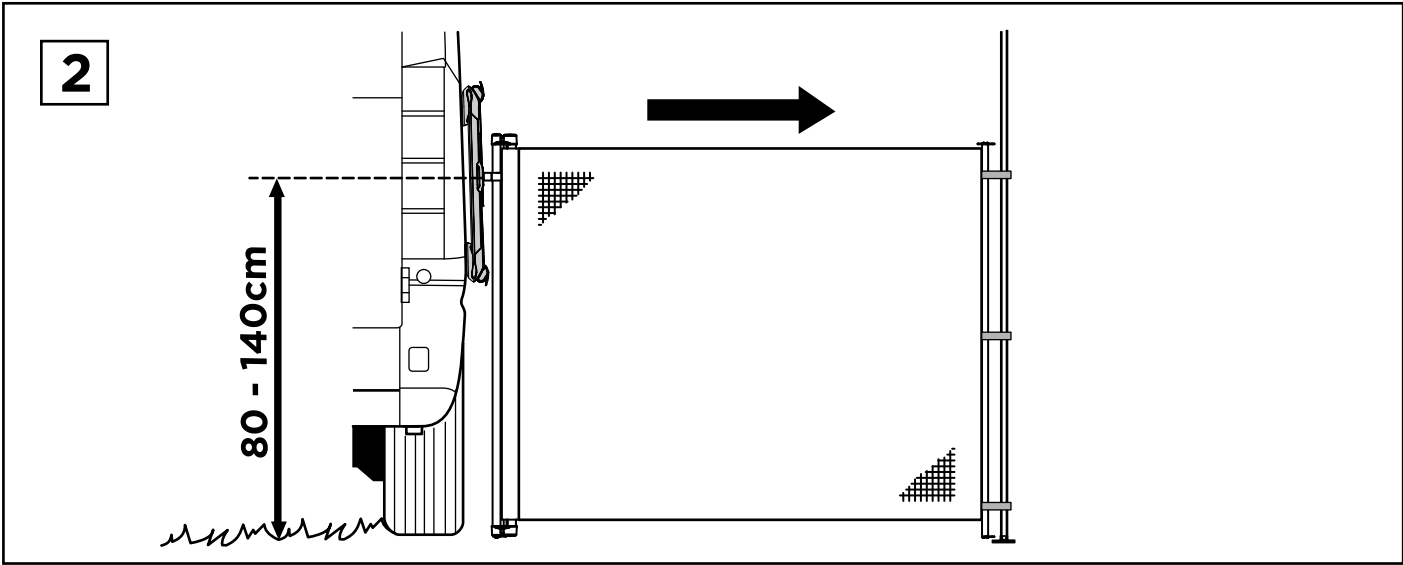
1

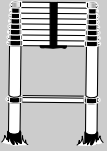
A



B







THULE LADDER 9 STEPS

EN131



Read the instructions
Lesen Sie die Anleitung
Lis les instructions
Lees de instructies



Maximum 1 person on the ladder
Maximal 1 Person auf der Leiter
Maximum 1 personne sur l'échelle
Maximaal 1 persoon op de ladder



Maximum 150kg load
Maximales Gewicht von 150kg
Poids maximum 150kg
Maximum 150kg belasting



Use the right side up
Stellen Sie die richtige Seite nach oben
Utilisez le bon côté vers le haut
Gebruik de juiste kant boven



Position at a correct angle
Setzen im richtigen Winkel
Positionner à un angle correct
Positioneer onder de juiste hoek



Extend min. 1m above landing point
Min 1m Verlängern oben Landeplatz
Étendre min. 1m au-dessus plate-forme
Verleng min. 1m boven platform



Check the ladder before use
Überprüfen Sie die Leiter vor Gebrauch
Vérifier l'échelle avant utilisation
Controleer de ladder voor gebruik



Check the feet before use
Überprüfen Sie die füße vor Gebrauch
Vérifier les pieds avant utilisation
Controleer de laddervoet voor gebruik



Erect on a level base
Auf einer ebenen Boden aufrichten
Ériger sur une base égale
Op een even ondergrond plaatsen



Don't descend facing away
Nicht abgewandt absteigen
Ne descendez pas orienté invers
Niet dalen met de rug naar de ladder



Don't over-reach
Nicht überschreiten
Éviter de trop atteindre
Niet over-reiken



No contaminants on the ground
Keine Verunreinigungen auf dem Boden
Pas de contaminants au sol
Geen verontreinigingen op de grond



Auf einem festen Untergrund aufrichten
Setzen im richtigen Winkel
Positionner sur une base ferme
Positioneer op een stevige basis



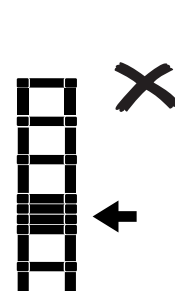
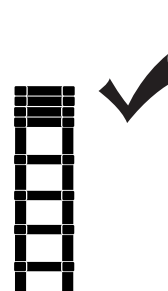
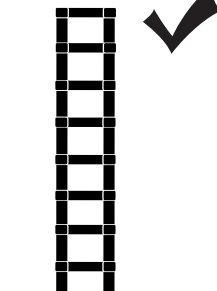
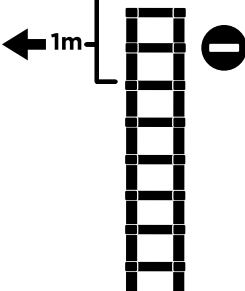
Do not step off at the side
Nicht an der Seite aussteigen
Pas descendre sur le côté
Niet langs de zijkant afstappen



Ensure the top is correctly positioned
Überprüfen Sie ob oben gut platziert ist
Vérifiez que le haut est bien placé
Kijk na of de top goed geplaatst is

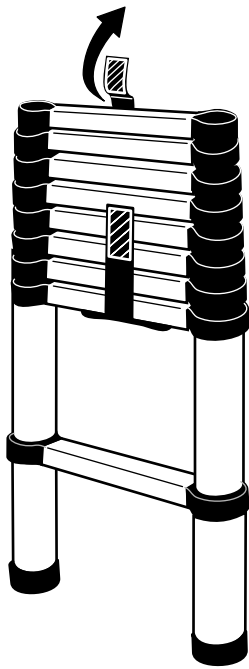


Beware of electrical hazards
Vorsicht vor elektrischen Gefahren
Méfiez-vous des dangers électriques
Pas op voor elektrische gevaren

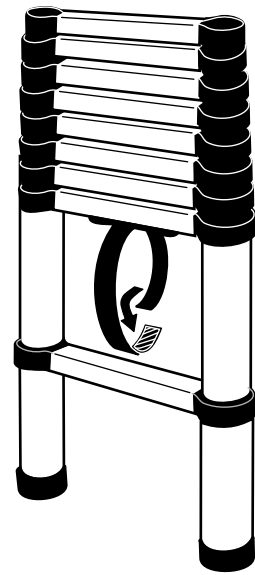


1

A

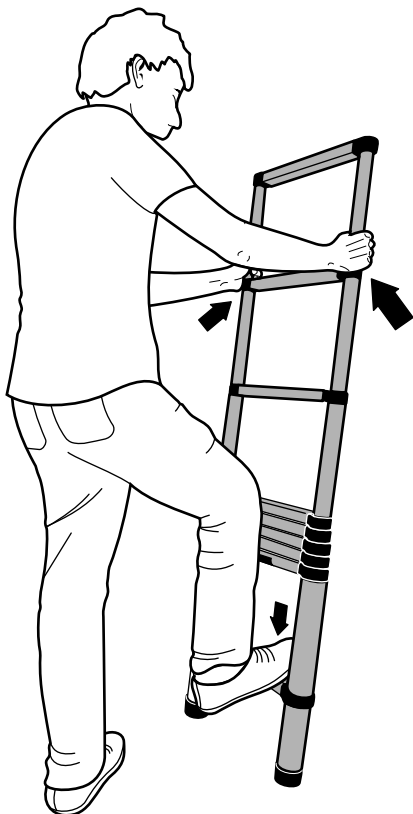


B

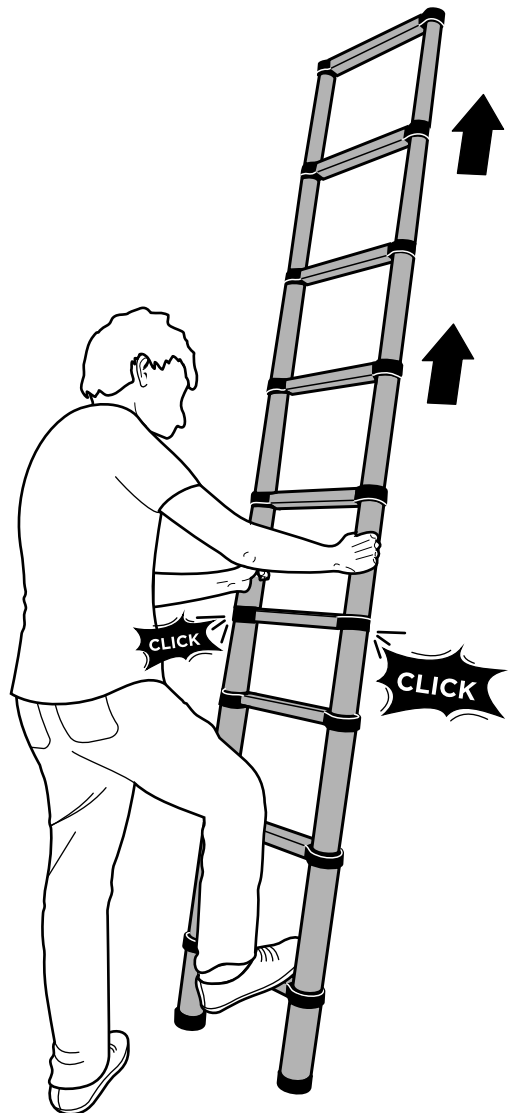


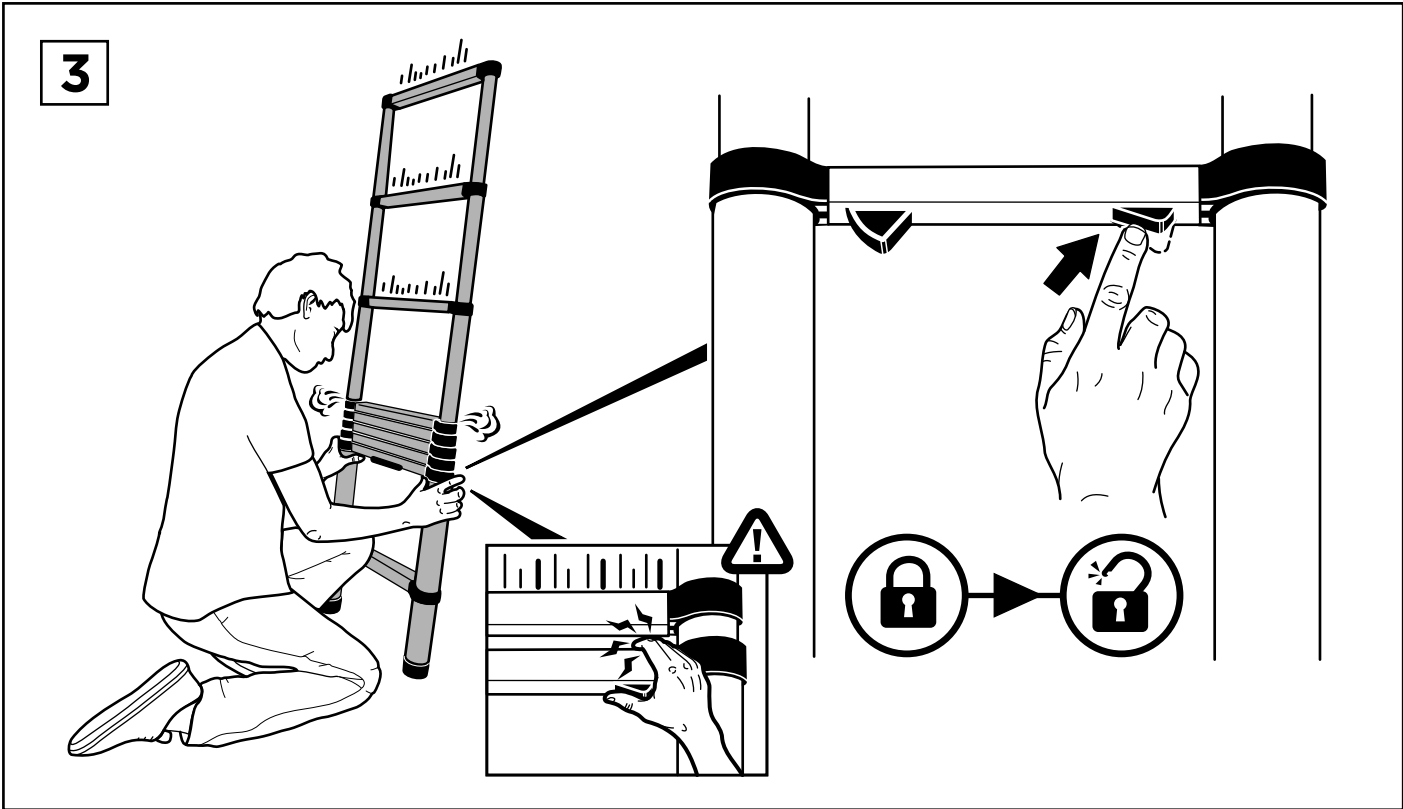
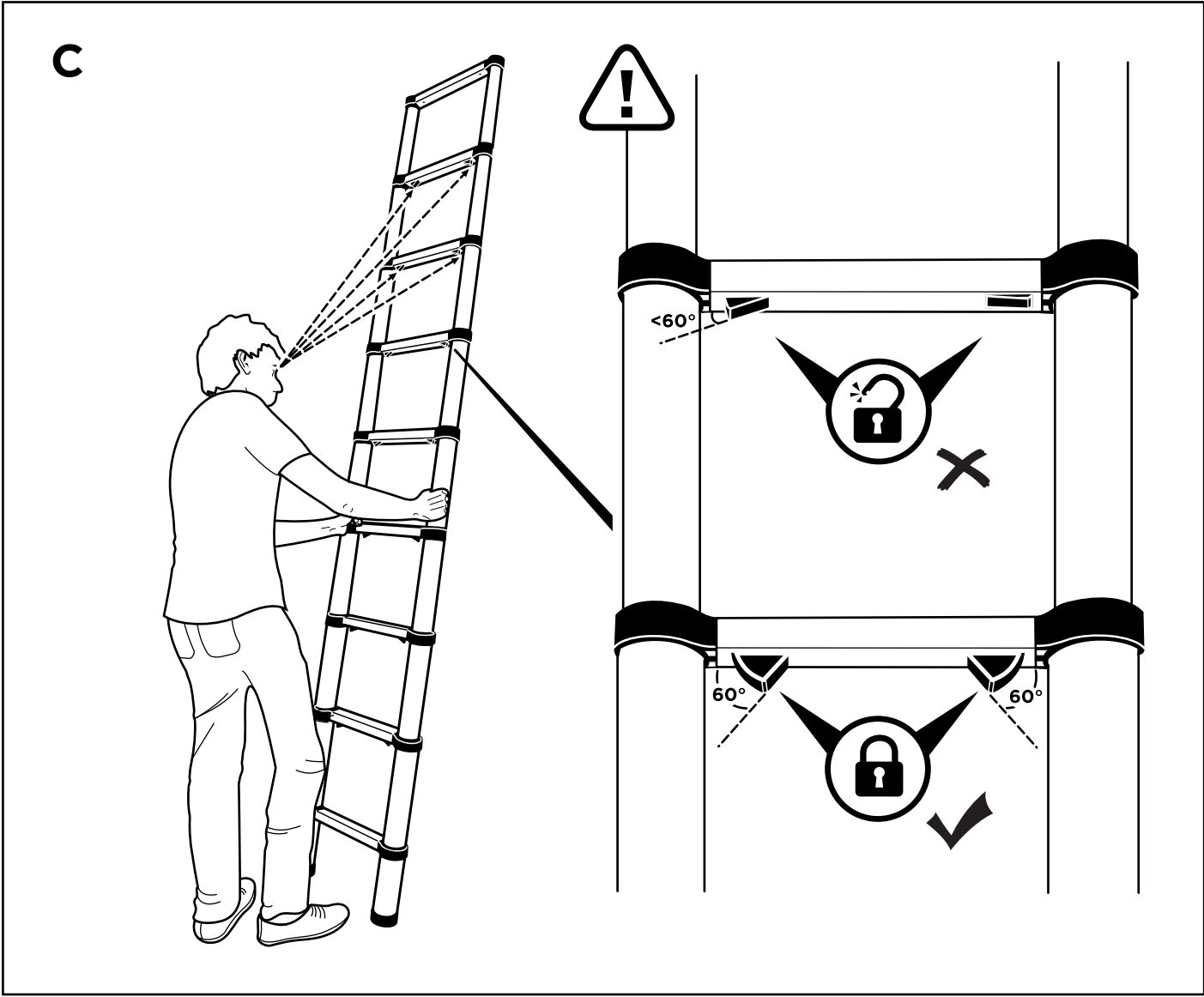
2

A

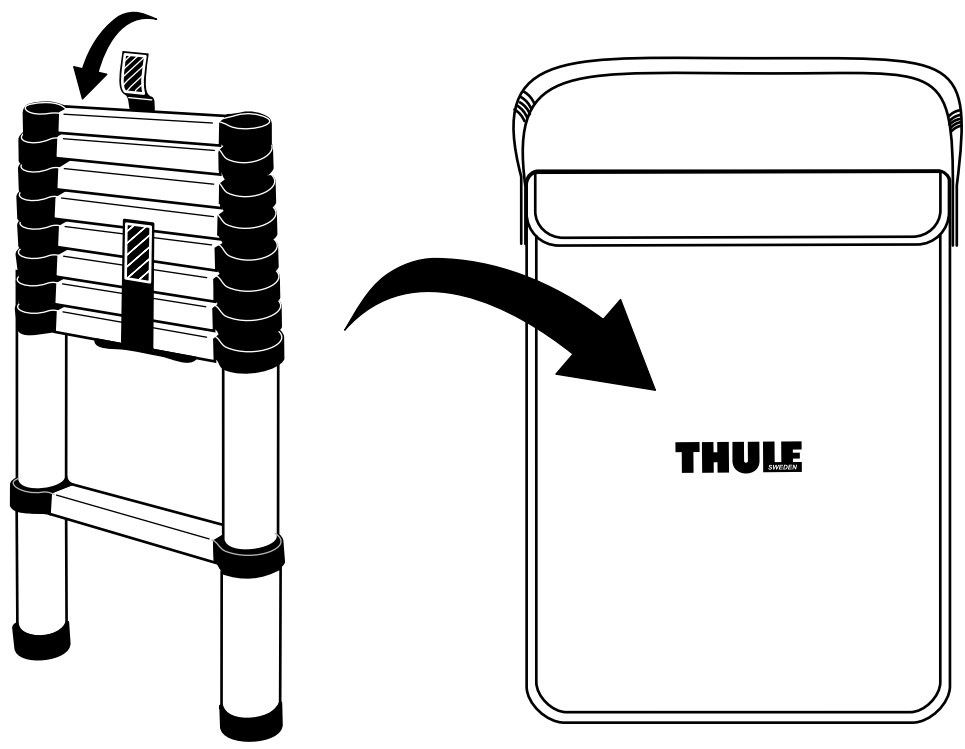


B

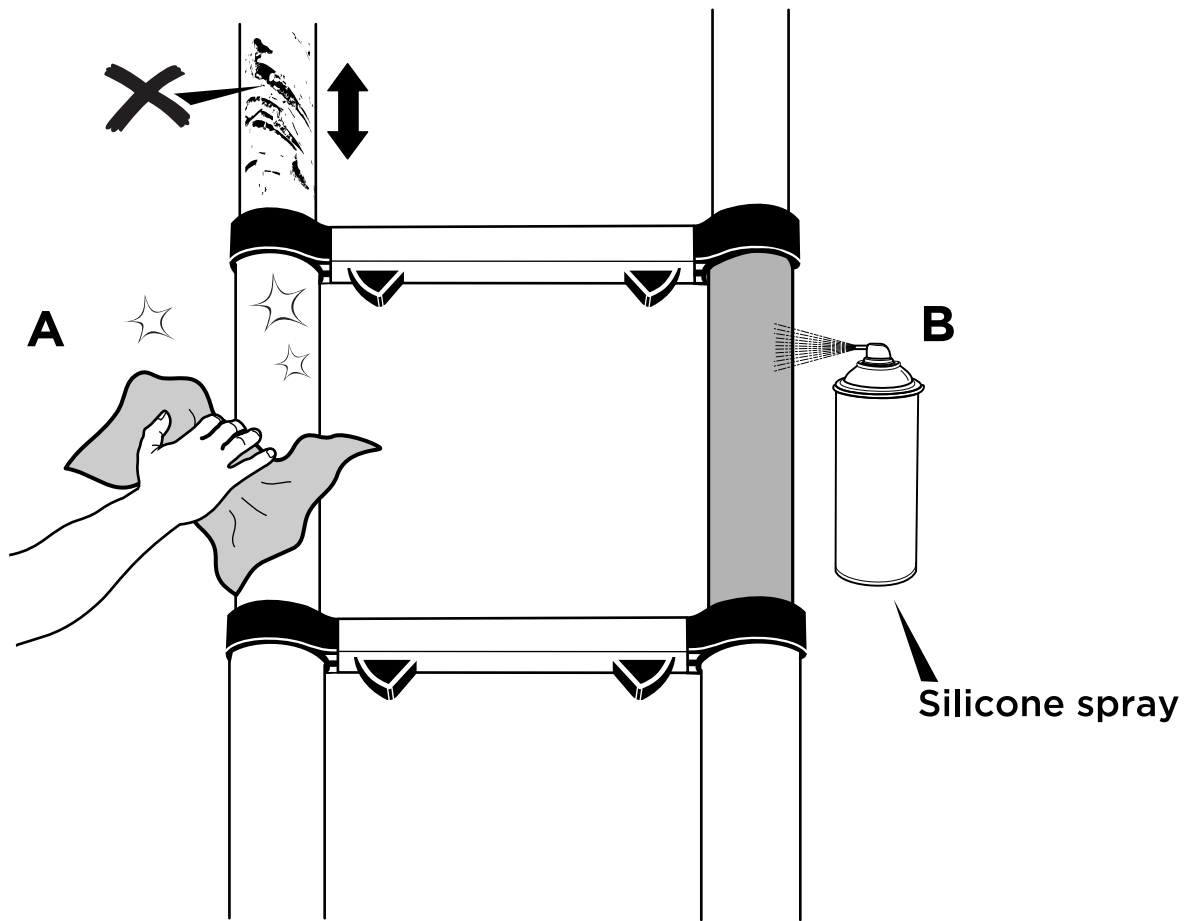




i



i



1500603147

